



# Presentazione della Società



- **Tech-Value è una società privata quotata sul mercato AIM-Borsa di Milano**
- **Revenues 2014 => 9 M€**

## A. Tech-Value

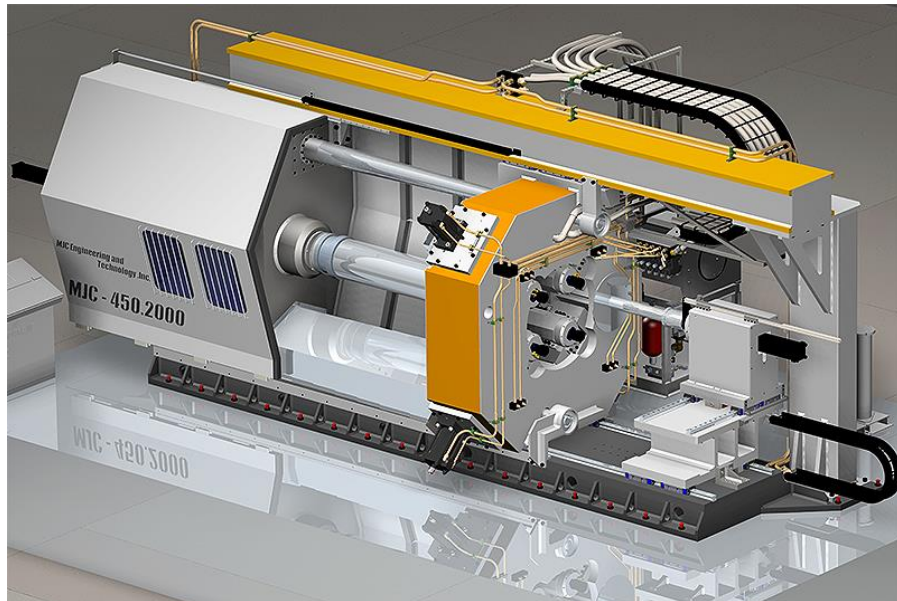
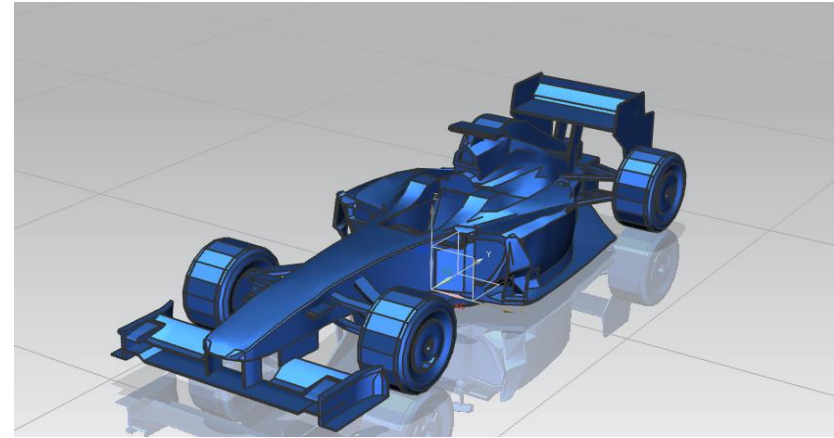
---

### B. Le competenze:

1. Supporto ai processi in ambito Direzione Tecnica
2. Supporto Sistemistico in ambito Direzione Tecnica

# TECH-VALUE ... e il "Rinascimento Manifatturiero"

Cappella Sistina, Roma  
Michelangelo Buonarroti (1475-1564)



Dipartimento ingegneria  
Server, workstation grafiche



## POSIZIONAMENTO

Società di SERVIZI e CONSULENZA IT specializzata nelle aree dell' Ingegneria

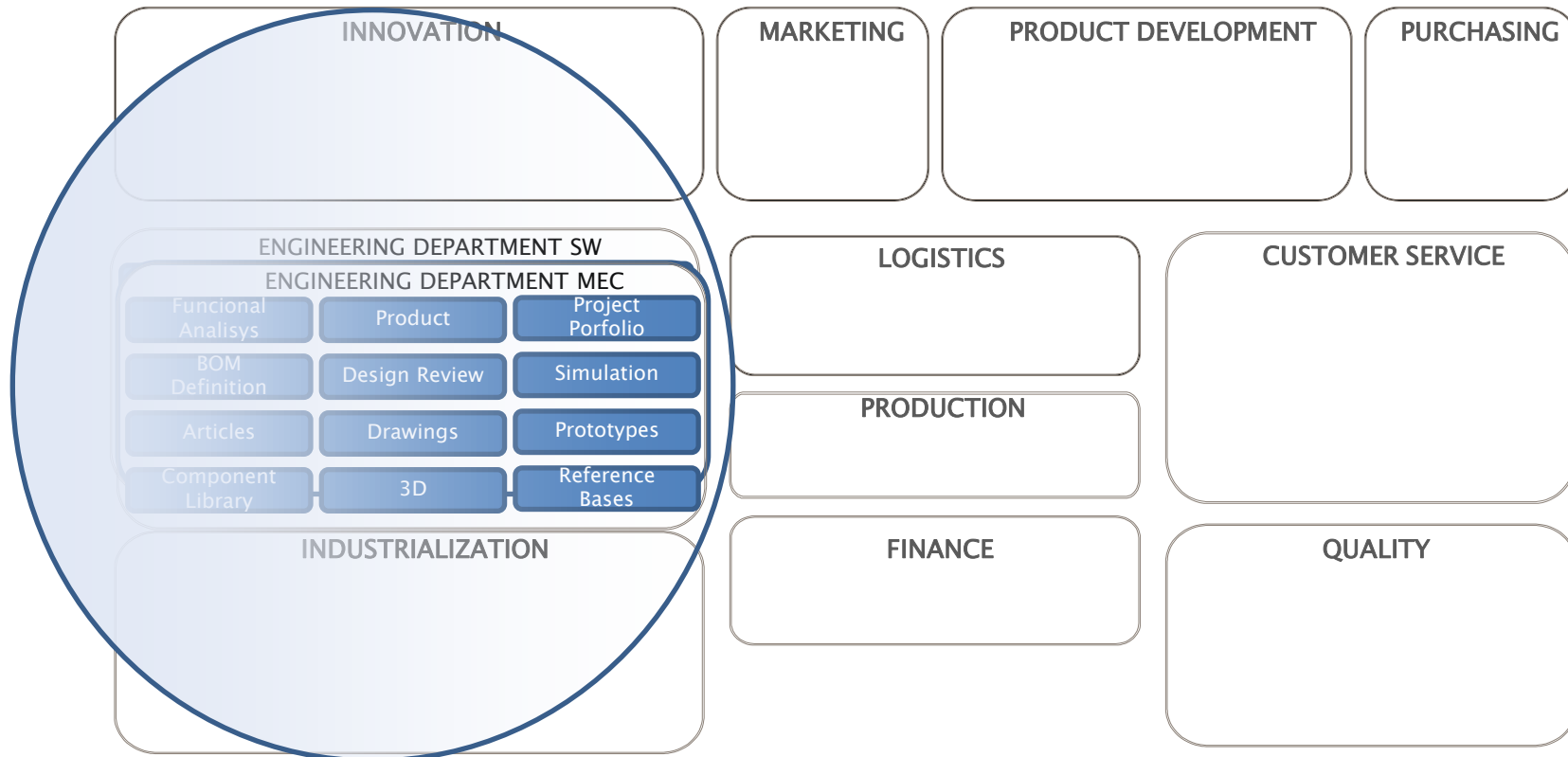
## TARGET MARKET

Aziende Manifatturiere – Transportation – Automotive – Machinery – Aerospace

## STRUTTURA e RISORSE

80 risorse distribuite negli uffici di Torino, Milano, Genova, Fara Vicentino.  
Strutture di delivery e help desk a supporto di oltre 300 clienti manifatturieri con centri di ingegneria in Italia ed all'estero

Consentire alle Aziende “**ENGINEERING INTENSIVE**”, ovvero a quelle dotate di dipartimenti di ingegneria significativi, di focalizzarsi sulla creazione di valore attraverso la gestione del Ciclo di Vita del Prodotto (PLM = Product Lifecycle Management), delegando all’esterno la gestione degli strumenti di Information Technology di supporto allo sviluppo



## A. Tech-Value

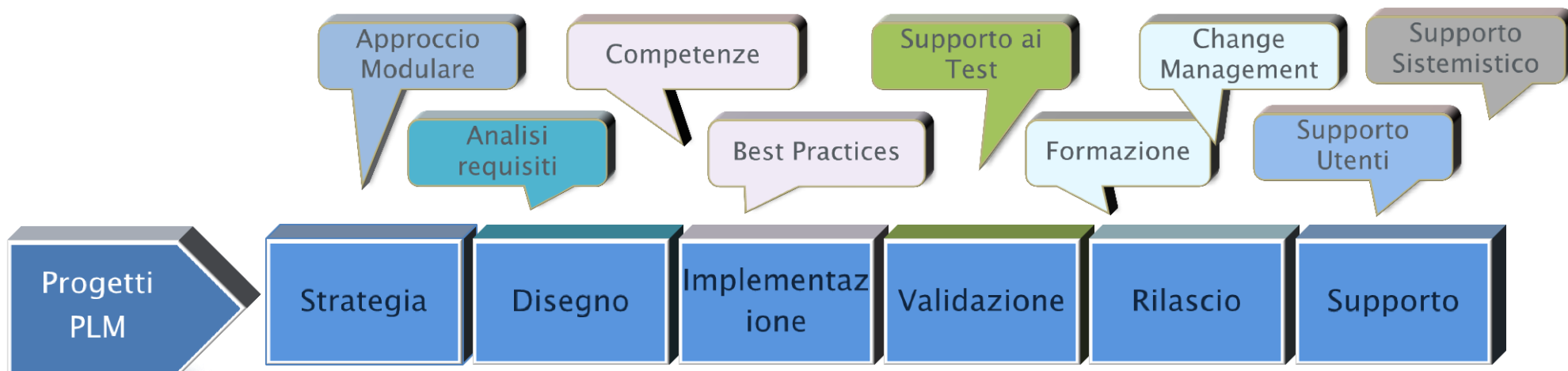
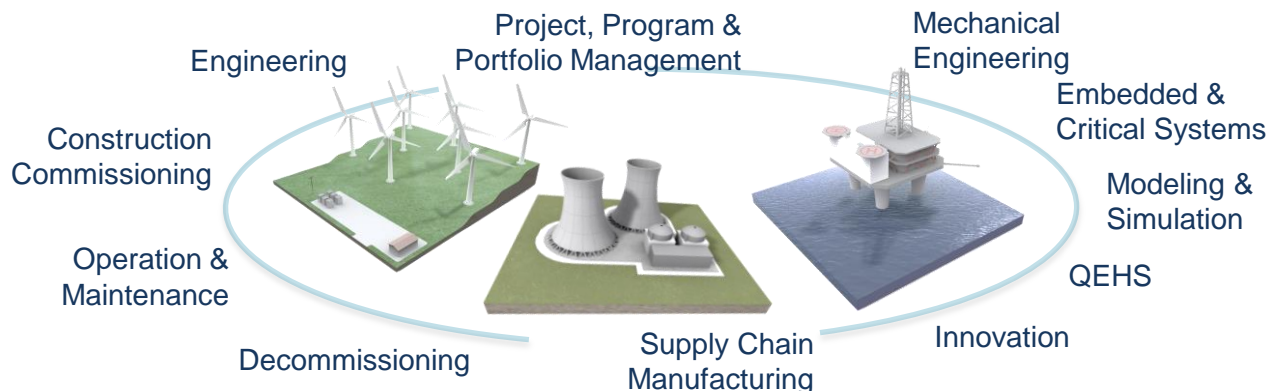
## B. Le competenze:

1. Supporto ai processi in ambito Direzione Tecnica
2. Supporto Sistemistico in ambito Direzione Tecnica

## Implementazione di Sistemi di Product Lifecycle Management



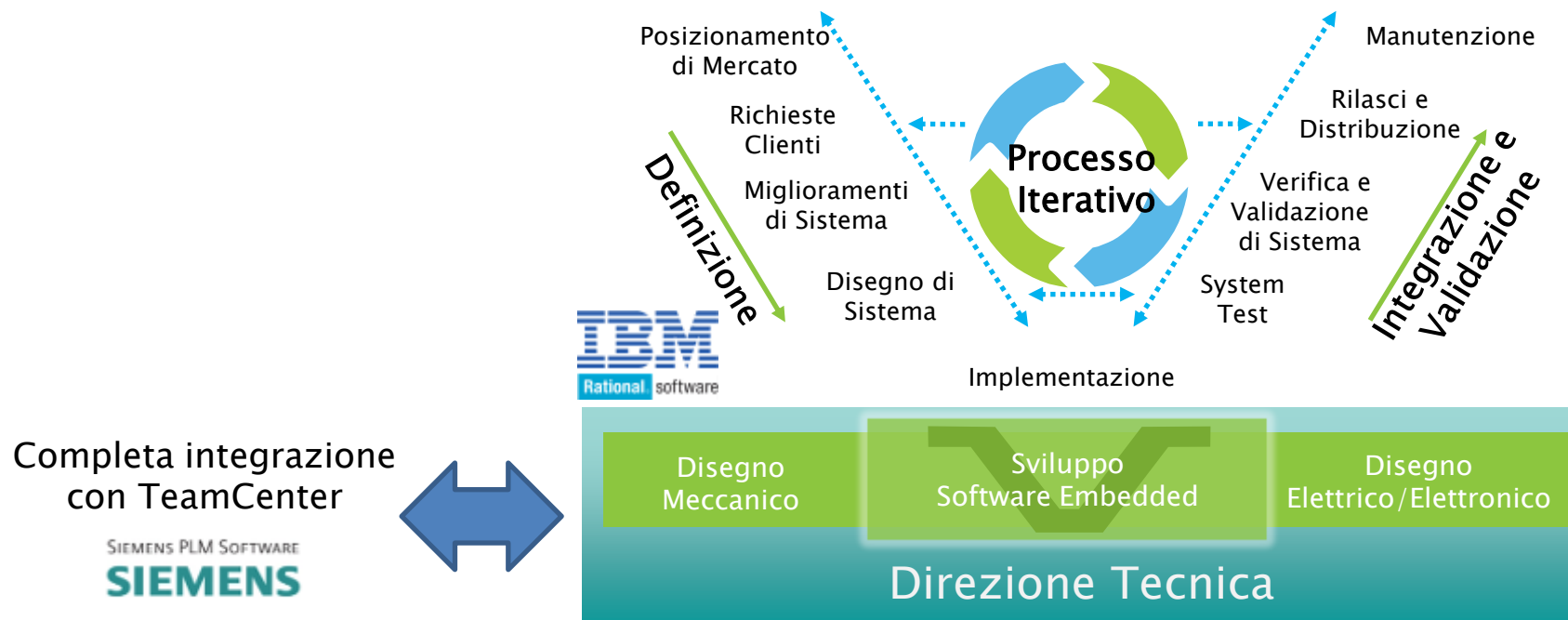
- Solution Partner Siemens
- Team dedicato di professionisti
- Decine di progetti all'attivo
- Forti competenze in ambito Manifatturiero





# Overview delle aree di intervento: ALM

Il miglioramento dei processi in ambito Ingegneristico include anche la componente di sviluppo SW di prodotto. Tech-Value supporta i propri clienti attraverso l'implementazione della suite **Rational**



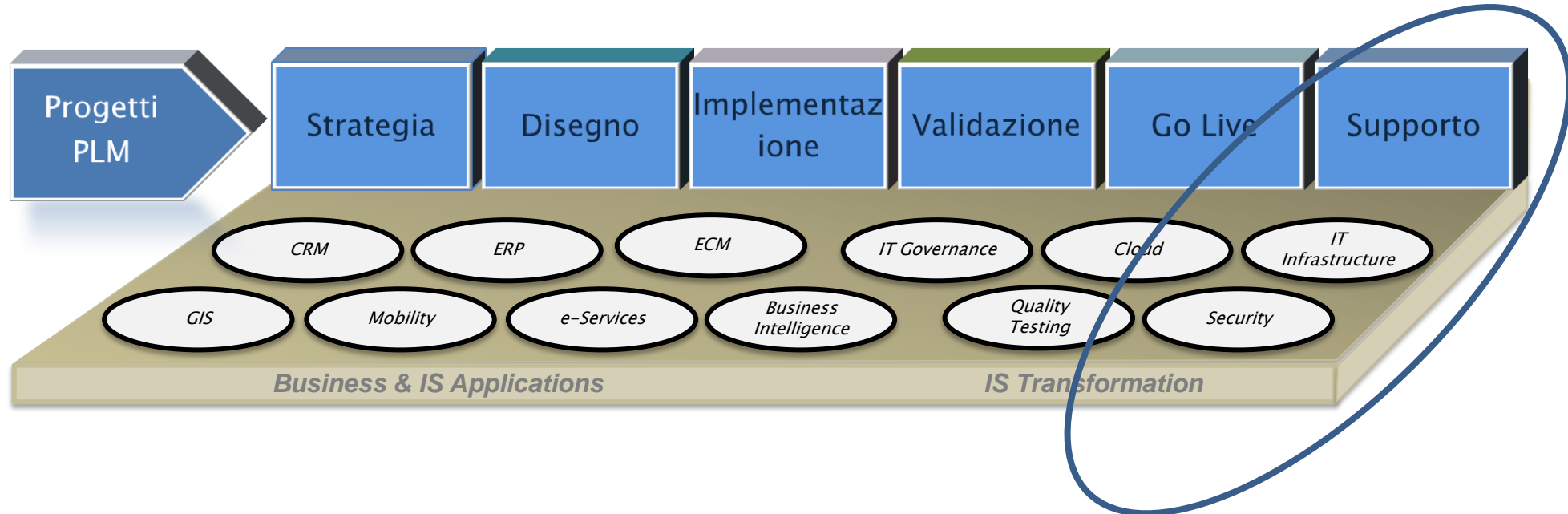
- Team certificato IBM Rational Team Concert (Jazz)
- Forti competenze in ambienti multinazionali
- Esperienza basata su anni di progettazione e sviluppo software

## A. Tech-Value

## B. Le competenze:

1. Supporto ai processi in ambito Direzione Tecnica
  2. Supporto Sistemistico in ambito Direzione Tecnica
-

IT Service Management: impostazione metodologica del servizio e gestione del supporto specifico per la Direzione Tecnica



## Application Management Service

- ✓ Supporto metodologico e architetturale
- ✓ Supporto alle Applicazioni Implementate

## Formazione Tecnica e affiancamento:

- ✓ Solid Edge
- ✓ I-DEAS
- ✓ NX
- ✓ NX NASTRAN
- ✓ FEMAP

## Enterprise Server Management (Gestione dei server )

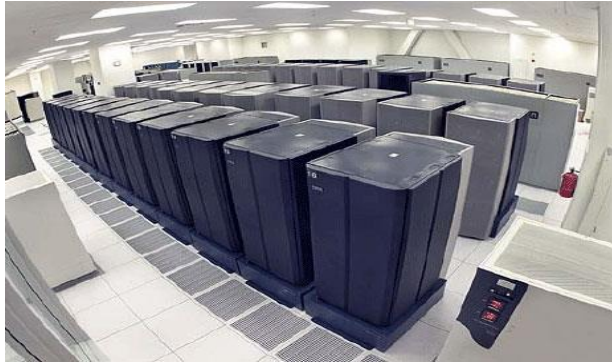
- ✓ Monitor Infrastruttura e Servizi
- ✓ Cluster di calcolo High Performance Computing (HPC)
- ✓ Back up dati CED e infrastruttura Security (Firewall)
- ✓ Licenze Floating
- ✓ Middleware (database, application server) e Applicazioni

## Gestione delle postazioni dei progettisti

- ✓ Gestione flusso Procurement e noleggio
- ✓ Delivery on Desk
- ✓ Help Desk Applicazioni Ingegneria
- ✓ IMAC
- ✓ User Access



# IT Service Management: i volumi gestiti



300 Clienti attivi (..... CNH Industrial, Fiat, Ansaldo)  
3.500 Posti di lavoro CAD gestiti nell'area dell'ingegneria  
800 Workstation noleggiate / installate anno  
40 Location supportate in Italia, Europa e Latin America  
500 Server gestiti con oltre 3.000 SERVIZI sotto «monitor»



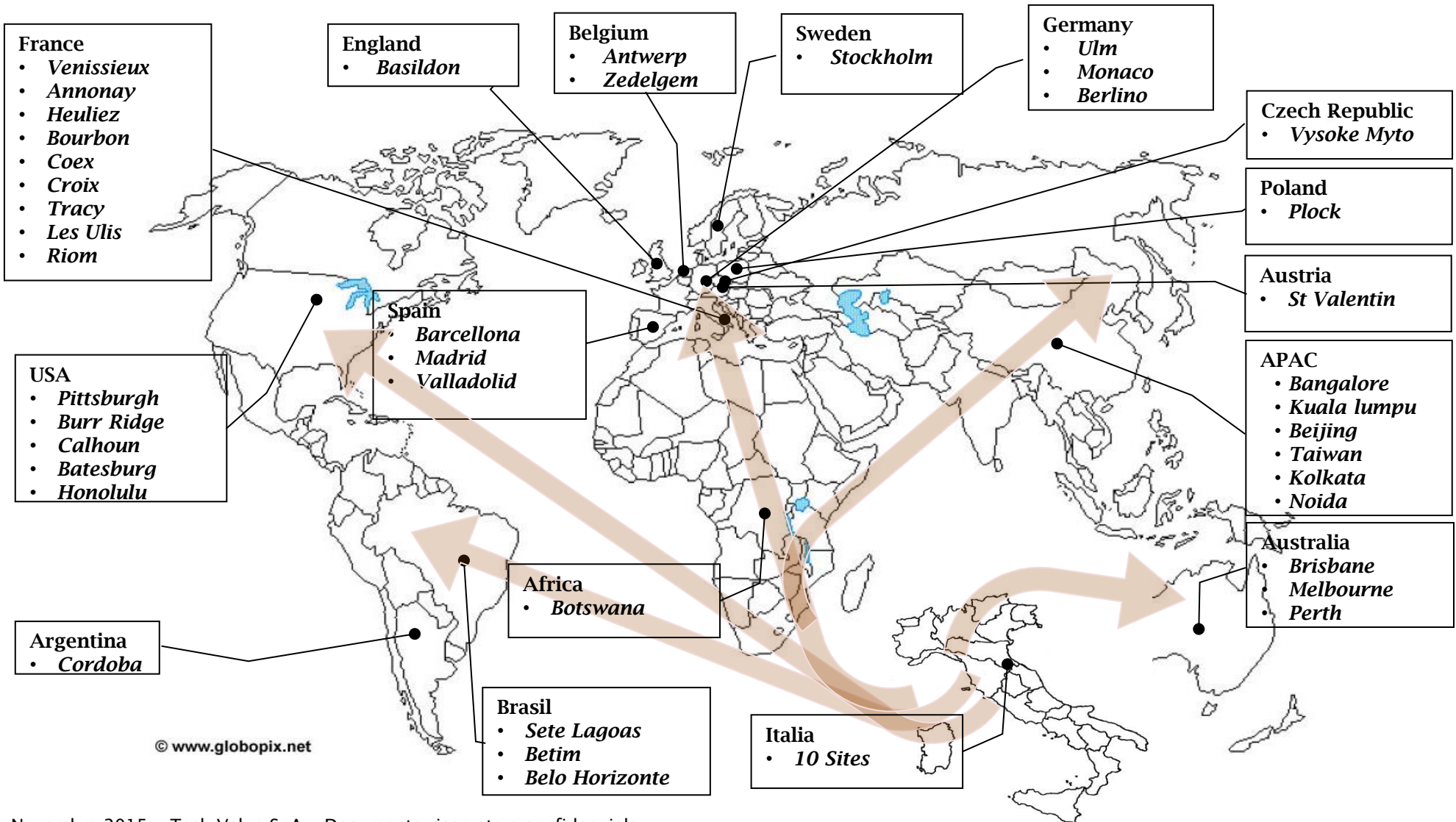
Certificazione integrata ISO 20000 e ISO 9001/2008

- ✓ Help Desk
- ✓ System & Application Management

3500 Utenti e oltre 25.000 richieste gestite nel 2013  
25 Applicativi in Sw distribution con tools proprietari

# IT Service Management: la copertura geografica

TECH-VALUE eroga servizi in modalità remota con metodologie e script proprietari in oltre 40 locations



- persone motivate e curiose, con attitudine a lavorare in modo strutturato e in team ed una spiccata propensione all'analisi

prerequisiti minimi:

- ottima conoscenza della lingua inglese sia scritta che parlata
- laurea breve in ingegneria informatica o gestionale

Requisiti preferenziali:

- conoscenza di software CAD o PLM
- conoscenza di processi ITIL/ISO20000

Si offre un'assunzione con inserimento diretto in azienda.

- persone motivate ad apprendere e con spiccata curiosità verso il mondo open source e servizi cloud, con attitudine a lavorare in modo strutturato e in team per progetti di systems integration, analisi di Big Data e di sviluppo di software proprietari di Tech-Value.

prerequisiti:

- ottima conoscenza della lingua inglese sia scritta che parlata
- laurea breve in ingegneria informatica o gestionale
- buona conoscenza linguaggi di programmazione
- conoscenza di base di almeno un software di versioning del codice (GIT, SVN o equivalenti)

Si offre un'assunzione con inserimento diretto in azienda..

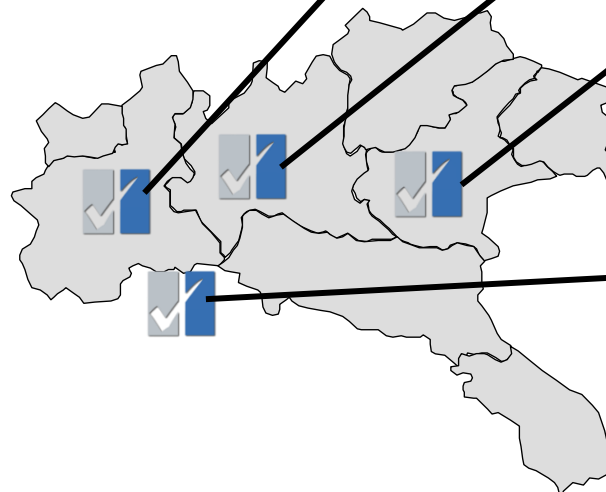


# Uffici Tech-Value

## UFFICI:



- Torino – Clienti Automotive e PMI
- Milano – Direzione Vendite
- Genova – Amministrazione e Servizi Remoti
- Fara Vicentino – Clienti PMI Nord-Est



**TORINO**  
Clienti Automotive e PMI  
Lungo Dora Colletta, 81  
10153 – Torino  
Tel. +39 011 9536077  
Fax +39 011 9554042

**MILANO**  
Direzione Vendite  
Via Fara, 35  
20124 – Milano  
Tel. +39 02 83242006  
Fax +39 02 83200584

**FARA VICENTINO**  
Clienti PMI Nord-Est  
Via G Verdi, 27  
36016 – Fara Vicentino, (Vi)  
Tel. +39 044 5369677  
Fax +39 044 5386089

**GENOVA**  
Amministrazione  
Piazza Dante, 6/7  
16121 – Genova  
Tel. +39 010 5761619  
Fax +39 010 5761697

[www.tech-value.com](http://www.tech-value.com)

[info@tech-value.com](mailto:info@tech-value.com)